

JS 3-210 G10

Albero libero - Qmax 125 m³/h (550 USGPM) - Hmax 30 m (98 ft)



Dati prodotto

Modello pompa	JS 3-210 G10
Qmax	125 m ³ /h - 2.080 l/min (600 USGPM)
Hmax	30 m (98 ft)
Bocca aspirazione	filettata - 3" BSP
Bocca mandata	filettata - 3" BSP
Tipo girante	semiaperta, 3 pale
Passaggio solidi	40 mm
Corpo	Ghisa EN-GJL-200
Girante	Ghisa EN-GJS-500
Piatti di usura	Ghisa EN-GJL-200 gommata
Valvola di non ritorno	a clapet, NBR
Albero	Acciaio C45
Tenuta meccanica	Carburo di Silicio / Carburo di Silicio
Elastomeri	NBR
Lubrificazione	grasso
Verniciatura	bicomponente, spessore med. 80 µm
Colore	blu RAL 5010 (standard)
Peso	75 kg (170 lb)

J

Pompe centrifughe autoadescenti

Le pompe centrifughe autoadescenti della serie J vengono impiegate nelle applicazioni dove la caratteristica principale è la **difficoltà di innescamento**: anche con altezze di aspirazione di alcuni metri la macchina evacua rapidamente l'aria dal tubo di aspirazione e inizia a pompare. Inoltre, rispetto alle altre pompe, la **girante semiaperta** rende le J idonee anche al pompaggio di liquidi con **corpi solidi** in sospensione.

Optionals

Bocche filettate 3" NPT
Bocche flangiate DN 80 EN 1092-1
Bocche flangiate ANSI B16.5
Sistema automatico di lubrificazione a cartuccia

Disegno dimensionale

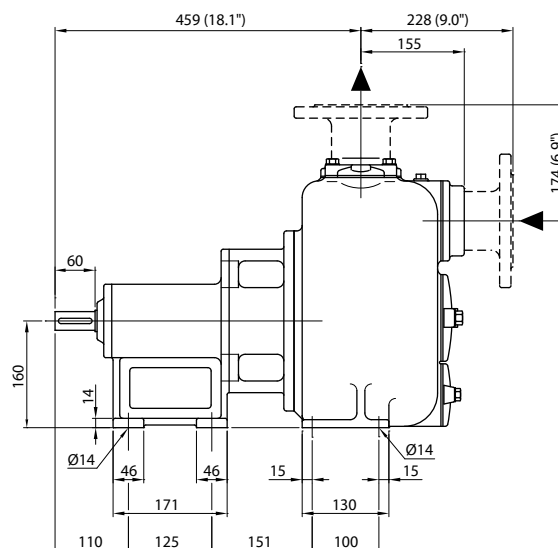
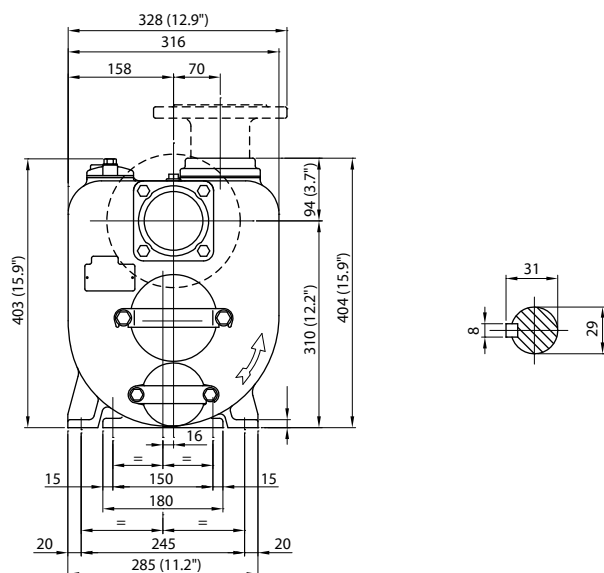


Foto indicativa del prodotto

Vantaggi

Autoinnescamento rapido

senza valvola di fondo fino ad una altezza di 7,5 m (24,5 ft)

Alta resistenza

ai liquidi abrasivi e alle acque torbide e sabbiose

Girante semiaperta

passaggio corpi solidi fino a 40 mm (1.6")

Piatti di usura

in ghisa ricoperti di gomma antiabrasiva, facilmente sostituibili, anteriore e posteriore alla girante

Facile manutenzione

coperchio anteriore rimovibile per accesso diretto alla girante ed eventuale disintasamento

JS 3-210 G10



Curve prestazionali

Collaudo a norma UNI EN ISO 9906 - livello 2


Liquido di prova: acqua pulita, densità 1.000 kg/m³

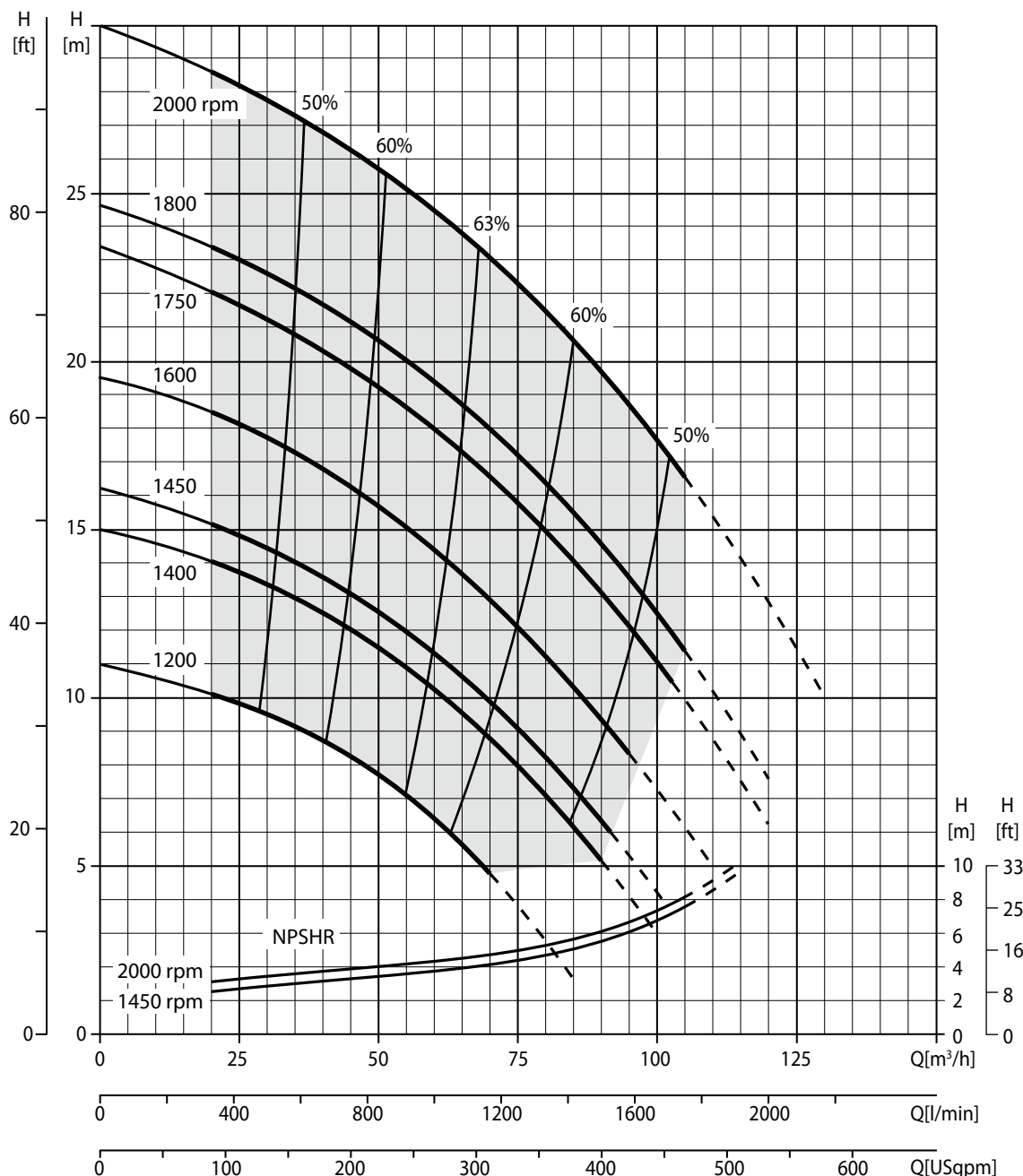
Passaggi solidi sferici: D.40 mm (1.6")

Tempo di innescamento: 35 s da 1,5 m (4.9 ft)

Potenza max assorbita: 8,5 kW - 11.4 HP (2.000 rpm)

Potenza motore elettrico: 4,0 kW - 5,5 HP (1450 rpm) / 7,5 kW - 10 HP (1750 rpm)

 Campo operativo raccomandato



EN ISO 9001:2008 REG. NO 44 100 091767

La Varisco S.p.A. ha certificato il proprio Sistema di Gestione per la Qualità in accordo con i requisiti dello standard internazionale ISO 9001:2008. La Qualità del prodotto nasce dalla Qualità dei processi: standardizzare le attività, valorizzare le risorse umane, perseguire una logica di miglioramento continuo puntando alla costante soddisfazione dei propri Clienti.

Varisco S.p.A.

Terza strada, 9 - Z.I. Nord 35129 PADOVA - Italy tel +39 049 8294 111 fax +39 049 8294 373 italia@variscopspa.com

www.variscopspa.com

Varisco S.p.A. si riserva il diritto di modificare in qualsiasi momento e senza preavviso i dati del presente documento.